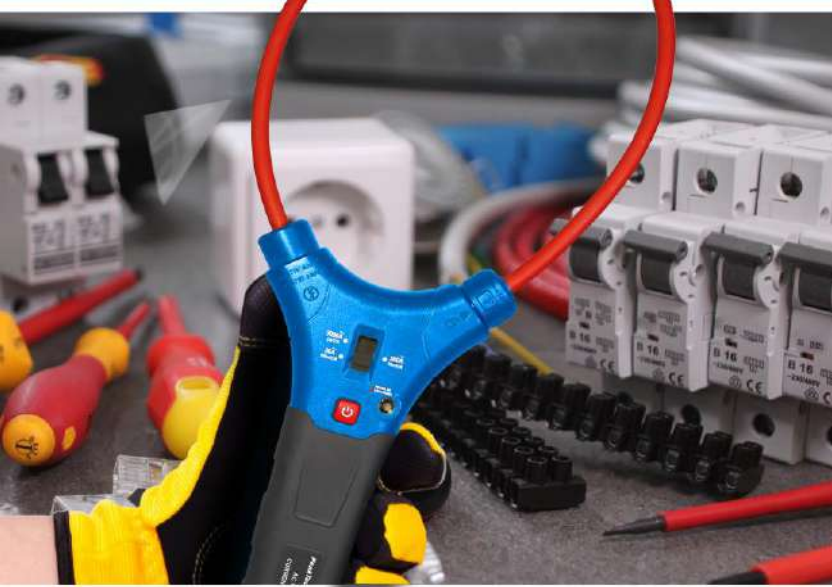


PeakTech®

Unser Wert ist messbar...



PeakTech® 4205

**Bedienungsanleitung /
Operation Manual**

**Flex – Stromzange /
Flex – Current Clamp**



1. Sicherheitshinweise zum Betrieb des Gerätes

Dieses Produkt erfüllt die Anforderungen der folgenden Richtlinien der Europäischen Union zur CE-Konformität: 2014/30/EU (Elektromagnetische Verträglichkeit), 2014/35/EU (Niederspannung), 2011/65/EU (RoHS).

Überspannungskategorie CAT IV 600V; CAT III 1000V
Verschmutzungsgrad 2.

CAT I: Signalebene, Telekommunikation, elektronische Geräte mit geringen transienten Überspannungen

CAT II: Für Hausgeräte, Netzsteckdosen, portable Instrumente etc.

CAT III: Versorgung durch ein unterirdisches Kabel; Festinstallierte Schalter, Sicherungsautomaten, Steckdosen oder Schütze

CAT IV: Geräte und Einrichtungen, welche z.B. über Freileitungen versorgt werden und damit einer stärkeren Blitzbeeinflussung ausgesetzt sind. Hierunter fallen z.B. Hauptschalter am Stromeingang, Überspannungsableiter, Stromverbrauchszähler und Rundsteuerempfänger

Zur Betriebssicherheit des Gerätes und zur Vermeidung von schweren Verletzungen durch Strom- oder Spannungsüberschläge bzw. Kurzschlüsse sind nachfolgend aufgeführte Sicherheitshinweise zum Betrieb des Gerätes unbedingt zu beachten.

Schäden, die durch Nichtbeachtung dieser Hinweise entstehen, sind von Ansprüchen jeglicher Art ausgeschlossen.

Wir bestätigen hiermit, dass dieses Produkt die wesentlichen Schutzstandards erfüllt, die in den Anweisungen des Rates zur Anpassung der Verwaltungsvorschriften für das Vereinigte Königreich von Electromagnetic Compatibility Regulations 2016 und der Electrical Equipment (Safety) Regulations 2016 angegeben sind.



Allgemein:

- * Lesen Sie diese Bedienungsanleitung sorgfältig und machen Sie diese auch nachfolgenden Anwendern zugänglich.
- * Warnhinweise am Gerät unbedingt beachten, nicht abdecken oder entfernen.
- * Achten Sie auf die Verwendung der Stromzange und nutzen Sie sie nur in seiner geeigneten Überspannungskategorie.
- * Machen Sie sich mit den Funktionen des Messgerätes vertraut, bevor Sie die erste Messung vornehmen.
- * Betreiben Sie das Messgerät nicht unbeaufsichtigt oder nur gegen Fremdzugriff abgesichert.
- * Verwenden Sie die Stromzange nur zwecks seiner Bestimmung und achten besonders auf Warnhinweise am Gerät und Angaben zu den maximal Werten.

Elektrische Sicherheit:

- * Spannungen über 25 VAC oder 60 VDC gelten allgemein als gefährliche Spannung.
- * Arbeiten an gefährlichen Spannungen nur durch oder unter Aufsicht von Fachpersonal durchführen.
- * Tragen Sie bei Arbeiten an gefährlichen Spannungen eine geeignete Schutzausrüstung und beachten die entsprechenden Sicherheitsregeln.
- * Maximal zulässige Eingangswerte unter keinen Umständen überschreiten (schwere Verletzungsgefahr und/oder Zerstörung des Gerätes)
- * Achten Sie besonders auf den korrekten Anschluss der Prüflleitungen der Stromzange am benötigten Multimeter, um einen Kurzschluss im Gerät zu vermeiden. Niemals eine Spannung parallel an die Strombuchsen (A, mA, μ A) anlegen.

Messumgebung:

- * Vermeiden Sie jegliche Nähe zu explosiven und entflammabaren Stoffen, Gasen und Staub. Ein elektrischer Funke könnte zur Explosion oder Verpuffung führen – Lebensgefahr!
- * Keine Messungen in korrosiven Umgebungen durchführen, das Gerät könnte beschädigt werden oder Kontaktstellen in- und außerhalb des Gerätes korrodieren.
- * Vermeiden Sie Arbeiten in Umgebungen mit hohen Störfrequenzen, hochenergetischen Schaltungen oder starker Magnetfelder, da diese das Gerät negativ beeinflussen können.
- * Vermeiden Sie Lagerung und Benutzung in extrem kalten, feuchten oder heißen Umgebungen, sowie langzeitiges Aussetzen direkter Sonneneinstrahlung.
- * Verwenden Sie Geräte in feuchten oder staubigen Umgebungen nur entsprechend ihrer IP Schutzart.
- * Wird keine IP-Schutzart angegeben, verwenden Sie das Gerät nur in staubfreien und trockenen Umgebungen.
- * Achten Sie bei Arbeiten im Feuchten oder Außenbereich besonders auf komplett trockene Handgriffe der Prüfleitungen und Prüfspitzen.
- * Vor Aufnahme des Messbetriebes sollte das Gerät auf die Umgebungstemperatur stabilisiert sein (wichtig beim Transport von kalten in warme Räume und umgekehrt)




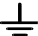

Wartung und Pflege:

- * Nehmen Sie das Gerät nie in Betrieb, wenn es nicht völlig geschlossen ist.
- * Prüfen Sie das Gerät und sein Zubehör vor jeder Verwendung auf Beschädigungen der Isolierung, Risse, Knick- und Bruchstellen. Im Zweifelsfalle keine Messungen vornehmen.
- * Wechseln Sie die Batterie wenn die Batterien leer sind, um falsche Messwerte zu vermeiden.
- * Schalten Sie die Stromzange aus und entfernen Sie die Messleitungen vom Multimeter, bevor Sie die Batterien wechseln.
- * Defekte Sicherungen nur mit einer dem Originalwert entsprechenden Sicherung ersetzen. Sicherung oder Sicherungshalter niemals kurzschließen.
- * Laden Sie den Akku oder wechseln die Batterie sobald das Batteriesymbol aufleuchtet. Mangelnde Batterieleistung kann unpräzise Messergebnisse hervorrufen. Stromschläge und körperliche Schäden können die Folge sein.
- * Sollten Sie das Gerät für einen längeren Zeitraum nicht benutzen, entnehmen Sie die Batterie aus dem Batteriefach.
- * Wartungs- und Reparaturarbeiten an der Stromzange sind nur durch qualifiziertes Fachpersonal durchzuführen.
- * Gerät nicht mit der Vorderseite auf die Werkbank oder Arbeitsfläche legen, um Beschädigung der Bedienelemente zu vermeiden.
- * Säubern Sie das Gehäuse regelmäßig mit einem feuchten Stofftuch und einem milden Reinigungsmittel. Benutzen Sie keine ätzenden Scheuermittel.
- * Keine technischen Veränderungen am Gerät vornehmen.

1.1 Einleitung

Diese innovative Stromzange arbeitet nach dem Prinzip, Strommessungen im Verbund mit einem Multimeter sicher und schnell ausführen zu können. Durch die flexible Ausführung der Zangenöffnung, ist es möglich kleine aber auch große Kabeldurchmesser in die Öffnung einzuführen. Mittels des Schiebeschalters ist es möglich die Messbereiche der Stromzange zwischen 30 / 300 und 3000 A AC einzustellen. Durch die Intuitive Ausführung des Gerätes ist diese Stromzange für alle Bereiche geeignet, in denen Ströme gemessen werden müssen, egal ob im Hobby Bereich oder aber auch bei der Professionellen Anwendung in der Industrie.

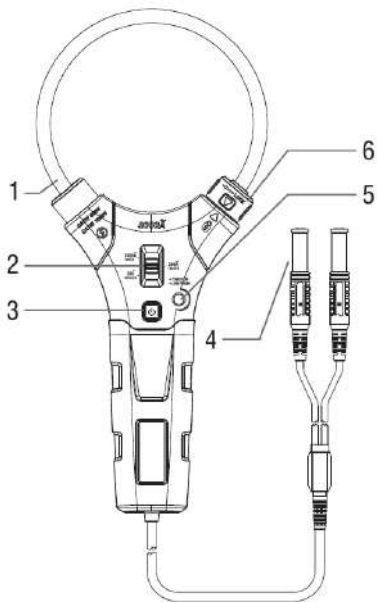
1.2 Sicherheitssymbole und Hinweise am Gerät

	Achtung! Entsprechende(n) Abschnitt(e) in der Bedienungsanleitung nachlesen. Nichtbeachtung birgt Verletzungsgefahr und/oder die Gefahr der Beschädigung des Gerätes.
	Gefährlich hohe Spannung zwischen den Eingängen. Extreme Vorsicht bei der Messung. Eingänge und Messspitzen nicht berühren. Sicherheitshinweise in der Bedienungsanleitung beachten!
	Wechselspannung – Strom (AC)
	Erde
	Doppelt isoliert

Achtung!

Mögliche Gefahrenquelle. Sicherheitsvorschriften unbedingt beachten. Bei Nichtbeachtung besteht u. U. Verletzungs- oder Lebensgefahr und/oder die Gefahr der Beschädigung des Gerätes.

2. Bedienelemente des Gerätes



1. Flexible Stromspule
2. Bereichswahlschalter
3. Ein -, Ausschalter
4. 4 mm Buchsen zum Anschluss an ein Multimeter
5. Betriebsanzeige
6. Verriegelung zum Öffnen und Schließen der Stromzange

3. Hinweise zur Inbetriebnahme des Gerätes

Achtung!

Messungen an Schaltungen mit hohen Spannungen mit äußerster Vorsicht und nur in Übereinstimmung mit den relevanten Sicherheitsbestimmungen vornehmen. Gerät nach Beendigung des Messbetriebes stets ausschalten.

4. Bedienung des Gerätes

Die Flexible Stromzange P 4205 wurde mit dem Aspekt konstruiert, dem Anwender eine einfache und intuitive Bedienung des Gerätes zu ermöglichen.

Um Ströme mit der Stromzange messen zu können, wird ein Multimeter oder ein Messgerät benötigt, welches AC Spannungen messen kann. Der Anschluss der Stromzange an einem Multimeter erfolgt über die 4 mm Buchsen, welche sich am Ende der fest installierten Leitung befinden.

Um den Strom der zu messenden Stromführenden Leitung zu messen, öffnen Sie die Verriegelung der Stromzange. Führen Sie die Leitung in die Öffnung und schließen Sie die Stromzange wieder, indem Sie das flexible Ende der Stromzange in die Verriegelung stecken und die Verriegelung danach wieder schließen (Achten Sie darauf, dass sich die zu messende Leitung in der Mitte der Stromzange befindet). Verbinden Sie die Stromzange mit einem Multimeter. Wählen Sie nun den passenden Bereich für die zu erwartende Stromhöhe aus. Nach erfolgreichem Verbinden der Stromzange mit einem Multimeter, können Sie nun die Stromzange einschalten und die Messung beginnen. Stellen Sie nach der Messung sicher, dass die Stromzange zuerst ausgeschaltet wird, bevor Sie die Verbindung zum Multimeter lösen.

Hinweis: Falls der Bereich des zu messenden Stromes nicht bekannt ist, schalten Sie den Bereichswahlschalter der Stromzange zuerst auf den größten Messbereich. Bei der Messung ist es möglich in einen kleineren Messbereich zu wechseln.

5. Technische Daten

Anzeige:	Grüne LED zur Betriebsanzeige Rote LED zur Batteriezustandanzeige
Betriebstemperatur:	5°C bis 40 °C (41°F bis 104 °F) bei max. 80% RH
Lagertemperatur:	-20°C bis 60 °C (-4°F bis 140°F) bei max. 80% RH
Max. Betriebshöhe:	2000 Meter
Spannungs - Versorgung:	2 x 1,5 AAA Batterien
Sicherheit:	EN 61010-1 EN 61010-2-032 EN 61326-1

6. Spezifikationen

Funktion	Bereich	Messbereich	Ausgabe	Genauigkeit
A AC	30 A	0,30 A – 30,00 A	100 mV/A	$\pm 3,0\% + 5 \text{ mV}$
50 – 400 Hz True RMS	300 A	30,0 A – 300,0 A	10 mV/A	$\pm 3,0\% + 3 \text{ mV}$
	3000 A	300 A – 3000 A	1 mV/A	$\pm 3,0\% + 3 \text{ mV}$

Hinweis: Die Genauigkeit wird angegeben als \pm (% des Messwerts + der Wert der niedrigsten Stelle) bei $23^{\circ}\text{C} \pm 5^{\circ}\text{C}$, bei einer relativen Luftfeuchtigkeit von Weniger als 80%RH. Der gemessene Leiter befindet sich in der Mitte der Spule.

Ausgangsrauschen: $<5,5 \text{ mV}$

Max. Ausgangs-
spannung: 5,8 V

7. Auswechseln der Batterien

1. Schalten Sie das Messgerät aus und entfernen Sie alle Messleitungen von den Eingangsbuchsen.
2. Entfernen Sie die Schraube des Batteriefaches auf der Rückseite, um das Batteriefach zu öffnen.
3. Ersetzen Sie die 2 x 1,5V AAA Batterien durch neue in gleicher Bauform.
4. Setzen Sie das Batteriefach wieder auf das Gerät und sichern Sie es durch Drehen der Schraube im Uhrzeigersinn.

6.1. Hinweise zum Batteriegesetz

Im Lieferumfang vieler Geräte befinden sich Batterien, die z. B. zum Betrieb von Fernbedienungen dienen. Auch in den Geräten selbst können Batterien oder Akkus fest eingebaut sein. Im Zusammenhang mit dem Vertrieb dieser Batterien oder Akkus sind wir als Importeur gemäß Batteriegesetz verpflichtet, unsere Kunden auf folgendes hinzuweisen:

Bitte entsorgen Sie Altbatterien, wie vom Gesetzgeber vorgeschrieben - die Entsorgung im Hausmüll ist laut Batteriegesetz ausdrücklich verboten-, an einer kommunalen Sammelstelle oder geben Sie sie im Handel vor Ort kostenlos ab. Von uns erhaltene Batterien können Sie nach Gebrauch bei uns unter der auf der letzten Seite angegebenen Adresse unentgeltlich zurückgeben oder ausreichend frankiert per Post an uns zurücksenden.

Schadstoffhaltige Batterien sind mit einem Zeichen, bestehend aus einer durchgestrichenen Mülltonne und dem chemischen Symbol (Cd, Hg oder Pb) des für die Einstufung als schadstoffhaltig ausschlaggebenden Schwermetalls versehen:



1. „Cd“ steht für Cadmium.
2. „Hg“ steht für Quecksilber.
3. „Pb“ steht für Blei.

Alle Rechte, auch die der Übersetzung, des Nachdruckes und der Vervielfältigung oder Teilen daraus, vorbehalten. Reproduktion jeder Art (Fotokopien, Mikrofilm oder ein anderes Verfahren) nur mit schriftlicher Genehmigung des Herausgebers gestattet.

*Letzter Stand bei Drucklegung. Technische Änderungen des Gerätes, welche dem Fortschritt dienen, vorbehalten.
Druckfehler und Irrtümer vorbehalten.*

Hiermit bestätigen wir, dass alle Geräte die in unseren Unterlagen genannten Spezifikationen erfüllen und werkseitig kalibriert geliefert werden.

Eine Wiederholung der Kalibrierung nach Ablauf von 1 Jahr für den professionellen Einsatz wird empfohlen.

© **PeakTech®**

1. Safety precautions

This product complies with the requirements of the following European Union Directives for CE conformity: 2014/30/EU (Electromagnetic Compatibility), 2014/35/EU (Low Voltage), 2011/65/EU (RoHS).

Overvoltage category CAT IV 600V; CAT III 1000V

Pollution degree 2.

CAT I: For signal level, telecommunication, electronic with small transient over voltage

CAT II: For local level, appliances, main wall outlets, portable equipment

CAT III: Supplied from a cable under earth; fixed installed switches, automatic cut-off or main plugs

CAT IV: Units and installations, which are supplied overhead lines, which are stand in a risk of persuade of a lightning, i.e. main-switches on current input, overvoltage-diverter, current use counter.

To ensure the operational safety of the unit and to avoid serious injuries due to current or voltage surges or short circuits, the following safety instructions for operating the unit must be observed. Damage caused by non-observance of these instructions is excluded from claims of any kind.

We hereby confirm that this product complies with the essential protection standards specified in the Council's Instructions for the Adaptation of Administrative Provisions for the United Kingdom of Electromagnetic Compatibility Regulations 2016 and the Electrical Equipment (Safety) Regulations 2016.



General:

- * Read these operating instructions carefully and make them available to subsequent users.
- * Be sure to observe the warning notices on the device; do not cover or remove them.
- * Pay attention to the use of the current clamp and use it only in its appropriate overvoltage category.
- * Familiarise yourself with the functions of the measuring device before you carry out the first measurement.
- * Do not operate the measuring device unattended or only protected against unauthorised access.
- * Use the current clamp only for its intended purpose and pay particular attention to warnings on the device and information on the maximum values.

Electric safety:

- * Voltages over 25 VAC or 60 VDC are generally considered dangerous voltages.
- * Work on dangerous voltages only by or under the supervision of qualified personnel.
- * When working on dangerous voltages, wear suitable protective equipment and observe the relevant safety rules.
- * Do not exceed the maximum permissible input values under any circumstances (risk of serious injury and / or destruction of the device)
- * Pay special attention to the correct connection of the test leads depending on the measuring function in order to avoid a short circuit in the device. Never apply a voltage in parallel to the current sockets (A, mA, μ A).

Measurement environment:

- * Avoid any proximity to explosive and flammable substances, gases and dust. An electric spark could lead to an explosion or deflagration - danger to life!
- * Do not carry out measurements in corrosive environments, the device could be damaged or contact points inside and outside the device could corrode.
- * Avoid working in environments with high interference frequencies, high-energy circuits or strong magnetic fields, as these can negatively affect the device.
- * Avoid storage and use in extremely cold, humid or hot environments, as well as long-term exposure to direct sunlight.
- * Only use devices in damp or dusty environments in accordance with their IP protection class.
- * If no IP protection class is specified, only use the device in dust-free and dry indoor rooms only.
- * When working in damp or outside areas, pay particular attention to completely dry handles on the test leads and test probes.
- * Before starting the measuring operation, the device should be stabilized at the ambient temperature (important when transporting from cold to warm rooms and vice versa)

Maintenance and Care:

- * Never use the device if it is not completely closed.
- * Before each use, check the device and its accessories for damage to the insulation, cracks, kinks and breaks. If in doubt, do not take any measurements.
- * Change the battery when a battery symbol is displayed to avoid incorrect rdg.s.
- * Switch off the current clamp and remove the test leads from the multimeter before changing the batteries.
- * Replace defective fuses only with a fuse that corresponds to the original value. Never short-circuit a fuse or fuse holder.
- * Charge the battery or change the battery as soon as the battery symbol lights up. Insufficient battery power can lead to






inaccurate measurement results. Electric shocks and physical damage can result.

- * If you are not going to use the device for a longer period of time, remove the battery from the compartment.
- * Maintenance and repair work on the current clamp may only be carried out by qualified personnel.
- * Do not lay the device upside down on the workbench or work surface to avoid damaging the control elements.
- * Clean the housing regularly with a damp cloth and a mild cleaning agent. Do not use any caustic abrasives.
- * Do not make any technical changes to the device.

1.1 Introduction

This innovative current clamp works on the principle of being able to carry out current measurements safely and quickly in conjunction with a multimeter. Due to the flexible design of the clamp opening, it is possible to insert small but also large cable diameters into the opening. By means of the slide switch, it is possible to set the measuring ranges of the current clamp between 30 / 300 and 3000 A AC. Due to the intuitive design of the device, this current clamp is suitable for all areas in which currents have to be measured, whether in the hobby area or for professional use in industry.

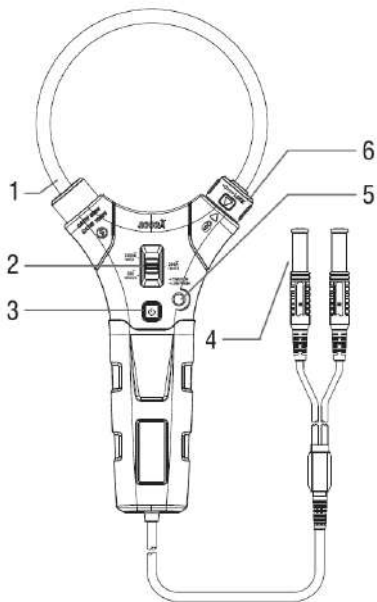
1.2 Safety Symbols

	Attention! Read the relevant section(s) in the operating instructions. Failure to do so may result in injury and/or damage to the appliance.
	Dangerously high voltage between inputs. Extreme caution during measurement. Do not touch inputs and measuring tips. Observe safety instructions in the operating manual!
	Alternating voltage - current (AC)
	Ground
	Double insulated

Attention!

Possible source of danger. It is essential to observe the safety instructions. Failure to do so may result in injury or death and/or damage to the appliance.

2. Controls of the device



1. Flexible current coil
2. Range selector switch
3. On, off switch
4. 4 mm sockets for connection to a multimeter
5. Operating display
6. Latch to open and close the current clamp

3. Instructions for commissioning the device

Caution!

Take measurements on circuits with high voltages with extreme caution and only in accordance with the relevant safety regulations. Always switch off the unit after finishing the measuring operation.

4. Operation of the current clamp

The Flexible Current Clamp P 4205 has been designed to enable the user to operate the unit easily and intuitively.

To measure currents with the current clamp, a multimeter or a measuring device that can measure AC voltages is required. The current clamp is connected to a multimeter via the 4 mm sockets located at the end of the permanently installed cable.

To measure the current of the current-carrying line to be measured, open the latch of the current clamp. Insert the cable into the opening and close the current clamp again by inserting the flexible end of the current clamp into the lock and then closing the lock again (make sure that the cable to be measured is in the middle of the current clamp). Connect the current clamp to a multimeter. Now select the appropriate range for the expected current level. After successfully connecting the current clamp to a multimeter, you can now switch on the current clamp and start the measurement. After the measurement, make sure that the current clamp is switched off first before disconnecting it from the multimeter.

Note: If the range of the current to be measured is not known, switch the range selector switch of the current clamp to the largest measuring range first. It is possible to switch to a smaller measuring range during the measurement.

5. Technical Data

Display:	Green LED for operation indication Red LED for battery indication
Operating temperature:	5°C to 40 °C (41°F to 104 °F) at max. 80% RH
Storage temperature:	-20°C to 60 °C (-4°F to 140°F) at max. 80% RH
Max. operating Altitude:	2000 meter
Power supply:	2 x 1,5 AAA Batteries
Safety :	EN 61010-1 EN 61010-2-032 EN 61326-1

6. Specifications

Functions	Range	Measuring range	Output	Accuracy
A AC	30 A	0,30 A – 30,00 A	100 mV/A	$\pm 3,0\% + 5 \text{ mV}$
50 – 400 Hz True RMS	300 A	30,0 A – 300,0 A	10 mV/A	$\pm 3,0\% + 3 \text{ mV}$
	3000 A	300 A – 3000 A	1 mV/A	$\pm 3,0\% + 3 \text{ mV}$

Note: Accuracy is expressed as \pm (% of reading + the value of the lowest digit) at $23^{\circ}\text{C} \pm 5^{\circ}\text{C}$, at a relative humidity of less than 80%RH. The measured conductor is in the centre of the coil.

Output noise: <5,5 mV
Max. output
voltage: 5,8 V

7. Replacing the batteries

1. Switch off the meter and remove all test leads from the input sockets
2. Remove the battery compartment screw on the back to open the battery compartment
3. Replace the 2 x 1.5V AAA batteries with new ones of the same type
4. put the battery compartment back on the unit and secure it by turning the screw clockwise

6.1. Notification about the Battery Regulation

The delivery of many devices includes batteries, which for example serve to operate the remote control. There also could be batteries or accumulators built into the device itself. In connection with the sale of these batteries or accumulators, we are obliged under the Battery Regulations to notify our customers of the following:

Please dispose of old batteries at a council collection point or return them to a local shop at no cost. The disposal in domestic refuse is strictly forbidden according to the Battery Regulations. You can return used batteries obtained from us at no charge at the address on the last side in this manual or by posting with sufficient stamps.

Contaminated batteries shall be marked with a symbol consisting of a crossed-out refuse bin and the chemical symbol (Cd, Hg or Pb) of the heavy metal which is responsible for the classification as pollutant:



1. "Cd" means cadmium.
2. "Hg" means mercury.
3. "Pb" stands for lead.

All rights, also for translation, reprinting and copy of this manual or parts are reserved.

Reproduction of all kinds (photocopy, microfilm or other) only by written permission of the publisher.

*This manual considers the latest technical knowing. Technical changings which are in the interest of progress reserved.
Misprints and errors reserved.*

We herewith confirm, that the units are calibrated by the factory according to the specifications as per the technical specifications. We recommend to calibrate the unit again, after 1 year.

© **PeakTech**® 06/2022 Lie

PeakTech Prüf- und Messtechnik GmbH
– Gerstenstieg 4 - DE-22926 Ahrensburg / Germany
☎ +49 (0) 4102 97398-80 📠 +49 (0) 4102 97398-99
✉ info@peaktech.de 🌐 www.peaktech.de